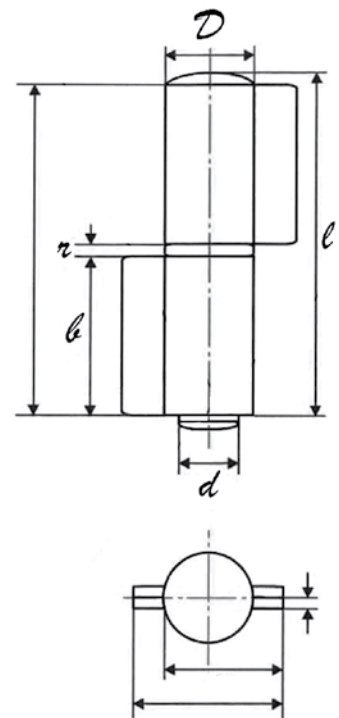


CERNIERA Ø mm 24 CON COSTA - 2 ALI
RANELLA IN ACCIAIO TEMPERATO TROPICALIZZATA
 HINGES TO WELD Ø 24 mm FOR GATES - TWO CLOSED WINGS - HARDENED
 STEEL WASHER TROPICALIZED



Codice Articolo Item Code	<i>l</i>	<i>d</i>	<i>D</i>	<i>r</i>	<i>b</i>	Pzz/conf. Pcs/Box	Conf./Box KG.
67A.1	100	24	46	3	47	6	4,30
67A.2	150	24	46	3	70	6	6,45
67A.3	200	24	46	3	97	6	8,60
67A.4	300	24	46	3	147	6	12,80

I dati tecnici contenuti nel presente catalogo possono cambiare anche senza preavviso e non sono vincolanti per il costruttore. Le dimensioni sono espresse in mm.
 The manufacturer reserves the right to make changes to the indicated specifications without notice. All the specifications in this catalog are not binding on the manufacturer. Sizes are expressed in mm.